

Goupillage

Deux épaisseurs de goupilles élastiques :

- Série épaisse
- Série mince

C'est la série épaisse qui est normalement utilisée.

Matière :

Acier allié ou non, traité pour une dureté Vickers HV de 420 à 540.

Désignation :

Goupille élastique, épaisse de 12.35 NF E 27-489

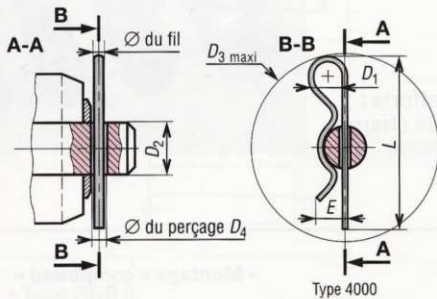
Longueurs L des goupilles :

5 - 6 - 8 - 10 - 12 - 14 - 15 - 18 - 20 - 22 - 25 - 28 - 30 - 35 - 40 - 45 - 50 - 55 - 60 - 70 - 80 - 90 - 100 - 110 - 120 - 130 - 140.

D	A	DIMENSIONS		L à choisir dans la liste ci-contre
		épaisse	mince	
2	2,2	0,4	0,2	5 à 40
2,5	2,75	0,5	0,25	5 à 40
3	3,3	0,6	0,3	6 à 50
3,5	3,8	0,6	0,3	6 à 55
4	4,35	0,8	0,4	8 à 60
4,5	4,85	1	0,4	8 à 70
5	5,35	1	0,5	10 à 80
6	6,4	1,2	0,6	10 à 80
7	7,45	1,2	0,6	10 à 100
8	8,45	1,5	0,75	12 à 120
9	9,5	2	1	12 à 120
10	10,5	2	1	15 à 140
11	11,5	2	1	15 à 150

AUTRES GOUPILLES

ÉPINGLES D'AXE (Safil S.A.)



DIMENSIONS					
D ₂	L ₁	D ₁	∅ fil	D ₃ maxi	D ₄ mini
4 à 6	22	6	0,9	25	1,1
6 à 10	37	10,5	1,5	42	1,7
7 à 12	46	12	1,8	48	2
9 à 14	53	15	2	62	2,2
10 à 16	60	17	2,4	70	2,6
11 à 18	70	20	2,7	78	3
12 à 20	76	21,5	3	84	3,4
13 à 22	84	24	3,5	96	4
15 à 25	96	27,5	4	110	4,5
18 à 30	115	32	4,5	124	5

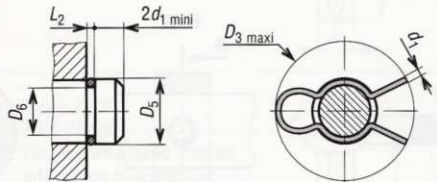
Très pratiques à utiliser, ces goupilles peuvent être montées et démontées sans être altérées et cela sans outillage spécifique.

Matière : Acier XC.65

Désignation : Goupille épingle type 4000 6.22

GOUPILLE CAVALIER (Safil S.A.)

Matière : Acier XC 65 ou acier inox 18/8
 Désignation : Goupille cavalier 15-1,5



DIMENSIONS				
D ₅	d ₁ = ∅ fil	D ₃	D ₃ maxi	L ₂ mini
2,4 à 2,6	0,5	1,5 ± 0,1	9,5	0,6
2,9 à 3,2	0,5	2 ± 0,1	9,5	0,6
3,9 à 4,2	0,6	2,8 ± 0,15	10	0,7
3,9 à 4,2	0,7	2,6 ± 0,15	10,2	0,8
3,9 à 4,2	0,7	2,6 ± 0,15	15	0,8
4,9 à 5,3	0,7	3,6 ± 0,2	13	0,8
4,9 à 5,3	0,8	3,4 ± 0,2	13	0,9
5,8 à 6,3	1	4 ± 0,2	16	1,1
6,8 à 7,3	1	5 ± 0,2	19	1,1
7,7 à 8,4	1,2	5,6 ± 0,3	21	1,3
9,6 à 10,4	1,5	7 ± 0,3	27	1,7
11,6 à 12,4	1,5	9 ± 0,3	30	1,7
13,6 à 14,4	1,5	11 ± 0,3	32	1,7
15 à 16	1,5	12,5 ± 0,5	34	1,7
18 à 19	2	14,5 ± 0,5	48	2,2

Goupilles fendues et goupilles épingles

Ces goupilles sont utilisées pour freiner ou arrêter des axes, tiges, écrous ...

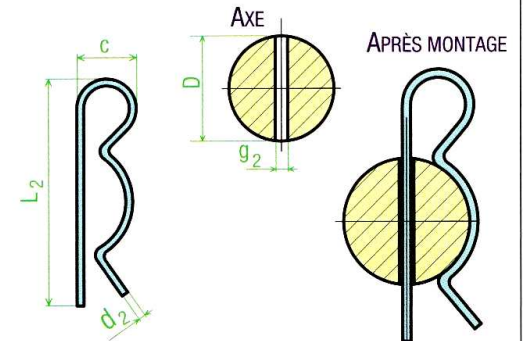
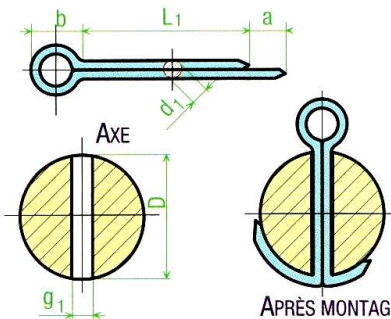
Exemple de désignation

Goupille fendue Iso 1234-5 x 50-St ; goupille acier (St), d=g₁=5, L=50.

Goupille fendue cylindrique

Goupille épingle

NF EN ISO 1234



GOUPILLES FENDUES (NF EN ISO 1234) ET GOUPILLES ÉPINGLES
 PRINCIPALES DIMENSIONS NORMALISÉES

g ₁	d ₁	a	b	L ₁	∅ D	g ₁	d ₁	a	b	L ₁	∅ D	d ₂	g ₂	c	L ₂	D
0,8	0,7	1,6	2,4	5 à 16	2 à 3	3,2	2,9	3,2	6,4	14 à 63	9 à 12	0,9	1,1	6	22	4 à 6
1	0,9	1,6	3	6 à 20	3 à 4	4	3,7	4	8	18 à 80	12 à 17	1,5	1,7	11	37	6 à 10
1,2	1,0	2,5	3	8 à 25	4 à 5	5	4,6	4	10	22 à 100	17 à 23	2	2,2	15	53	9 à 14
1,6	1,4	2,5	3,2	8 à 32	5 à 6	6,3	5,9	4	13	32 à 125	23 à 29	2,4	2,6	17	60	10 à 16
2	1,8	2,5	4	10 à 40	6 à 8	8	7,5	4	16	40 à 160	29 à 44	3	3,4	22	76	12 à 20
2,5	2,3	2,5	5	12 à 50	8 à 9	10	9,5	6,3	20	45 à 200	44 à 69	4	4,5	28	96	15 à 25

∅ g₁ : DIAMÈTRE NOMINAL

L₁ : 5-6-8-10-12-14-16-18-20-22-25-28-32-36-40-45-50-56-63-71-80-90-100-112-125-140-160-180-200